

# H23年度バスケットボール新人大会西部支部予選組合せ

## 会場

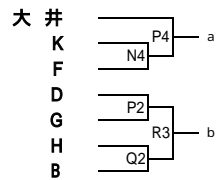
10月30日(日)川越総合 A、11月3日(木)狭山清陵 B C、11月5日(土)狭山経済 D E、11月6日(日)川越工業 F G、11月12日(土)川越初雁 H I、11月13日(日)川越 J K、  
11月14日(月)川越西 L M、11月18日(金)人間市民体育館 N O、11月19日(土)大井 P Q、11月20日(日)市立川越 R S、11月22日(火)ひだかアリーナ T U、11月23日(水)川越南 V W

試合時間 第1試合 9:00～、第2試合 10:30～、第3試合 12:00～、第4試合 13:30～、第5試合 15:00～

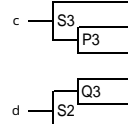
人間市民体育館、ひだかアリーナ 第1試合 10:00～、第2試合 11:30～、第3試合 13:00～、第4試合 14:30～

注意：開場は8時30分。ゴミは持ち帰る。土足厳禁。会場のルールを守る。

## 男子



### 決勝リーグ戦



A  
I  
E  
C  
J

慶康輪軸志木

### 留意事項

ユニフォームは、番号の若いチームが白でAチームとし、4番から18番までとする。  
ベンチは、組合せ番号の若いチームがオフィシャル席に向かって右側とする。  
T.Oは、原則として負けチームが行う。  
但し、第1試合は第3試合のチームが行う。  
ベンチ入り人数は、コーチ1名、A.コーチ1名、マネージャー1名、選手15名の合計18名までとする。  
メンバー表の提出・記入は、前試合の1〜7分前とする。  
但し、第1試合は開始20分前とする。

前の試合が延びた場合、終了10分後に開始する。  
諸般の事情により会場や試合時間が変更される場合もある。

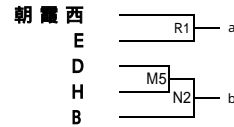
1 試合会場のルールを守り大切に使用する。  
2 上下の靴の区別をつける。  
3 高校生としてのマナーに著しく反した行動をとった場合は、今後の出場を辞退して頂くことがある。  
4 貴重品や荷物は、各チームで責任を持って管理する。  
5 試合会場の開館時間は、午前8時とする。  
6 修学旅行等の考慮は、2回戦までとする。  
7 各チームから出たゴミは、必ず、持ち帰る。  
近くの店や駅等に捨てない。

顧問の先生方に審判をお願いする場合がありますので早目に会場に来て確認してください。

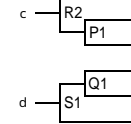
何らかの理由により、大会に参加できなかった場合は、遅くとも前日までに下記に連絡してください。

委員長・石井先生(人間向陽高)  
競技・二宮先生(狭山工業高)  
審判・萩原先生(川越南高)  
対戦相手の高校

## 女子



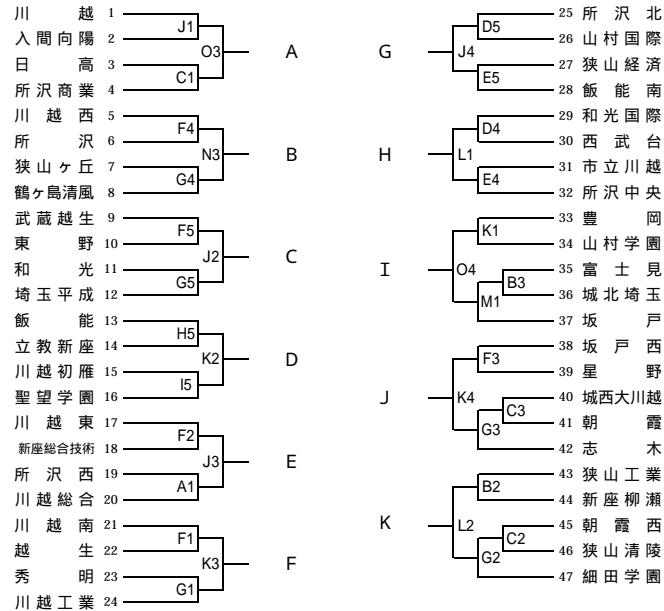
### 決勝リーグ戦



A  
G  
F  
C  
I

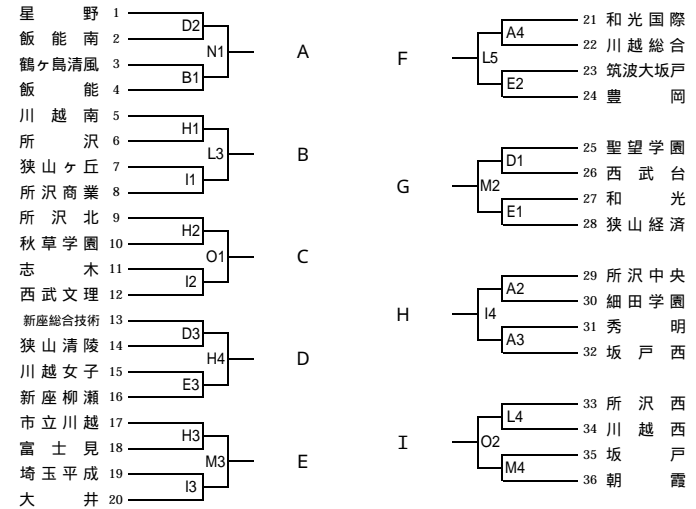
人間向陽

### 県大会出場チーム



西武文理 (県大会より出場)

### 県大会出場チーム



山村学園 (県大会より出場)